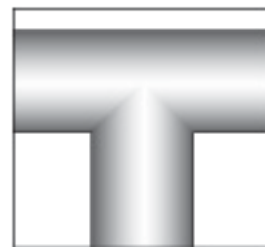


3

K-FLEX AL CLAD

**РУКОВОДСТВО ПО МОНТАЖУ
ТЕПЛОИЗОЛЯЦИЯ И ПОКРЫТИЕ
ТРОЙНИКИ**





ОГЛАВЛЕНИЕ

Страница

ТРОЙНИК: теплоизоляция и покрытие листом AL CLAD

Введение: тройники K-FLEX - рекомендации по монтажу графические символы 03

Монтаж покрытия тройника
Выбор шаблона 04

Монтаж покрытия на тройник с отводом, направленным вверх 05

Монтаж покрытия на тройник с отводом, направленным вниз 08

Монтаж готовых тройников с покрытием AL CLAD 11



K-FLEX AL CLAD - ТРОЙНИКИ

Установка теплоизоляции и покрытия

Описываемый монтаж является одинаковым для любого из выбранных материалов:
K-FLEX ST, K-FLEX SOLAR HT или K-FLEX ECO

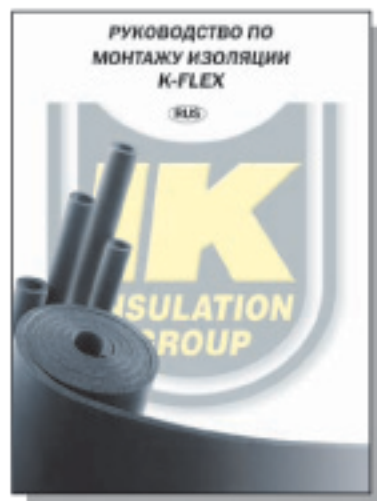


IK INSULATION GROUP предлагает готовые тройники необходимого диаметра и толщины.

Готовые тройники K-FLEX имеют ряд неоспоримых преимуществ для монтажа:

- ЛЕГКАЯ УСТАНОВКА
- АККУРАТНОСТЬ И ЭСТЕТИЧНОСТЬ УСТАНОВЛЕННОЙ ИЗОЛЯЦИИ
- ЧИСТОТА РАБОТ И ОТСУТСТВИЕ ОТХОДОВ
- ЭКОНОМИЯ ВРЕМЕНИ И ТРУДОЗАТРАТ

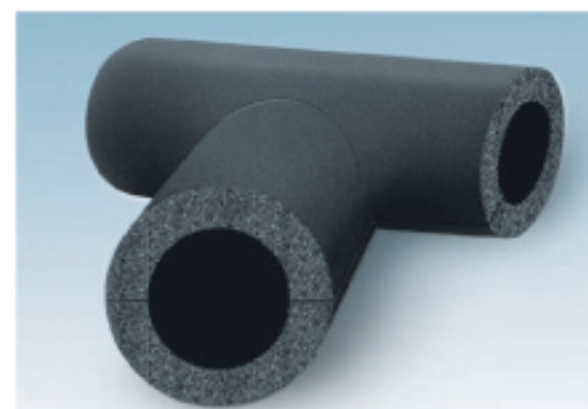
Процедура установки тройников, изготовленных монтажниками из листового материала K-FLEX, приведена в соответствующем разделе «Руководства по монтажу изоляции K-FLEX».



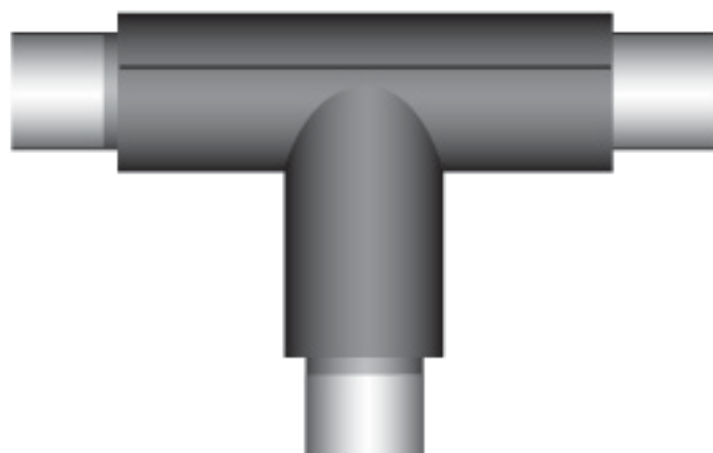
Если Вы не имеете напечатанного экземпляра руководства, то можете запросить его в нашем офисе или скачать файл *.pdf с нашего сайта www.k-flex.ru

“Т” К 90 K-FLEX ST / ECO

Готовые тройники K-FLEX К 90 изготовлены с применением компьютерных технологий, что обеспечивает абсолютную точность при монтаже.



Покрытие AL CLAD для изолированных тройников должно быть изготовлено монтажником. Процедура показана в этом разделе.



РУКОВОДСТВО ПО МОНТАЖУ K-FLEX AL CLAD ЗНАЧЕНИЕ ГРАФИЧЕСКИХ СИМВОЛОВ



Места соединений, проклеенных клеем K-FLEX



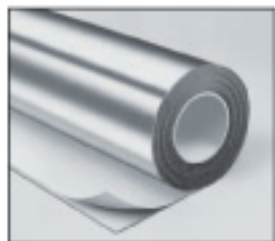
Швы, проклеенные морским герметиком



Направление действия со стрелкой: указывает действие, выполняемое в процессе монтажа изоляции или покрытия



Измерение размеров



K-FLEX AL CLAD - ТРОЙНИКИ

Монтаж покрытия на тройники из листа AL CLAD



Как выбрать шаблон

Установка листа ALCLAD на тройник требует применения соответствующих шаблонов для формирования соединений. Предлагаются два типа шаблонов стандартных размеров:

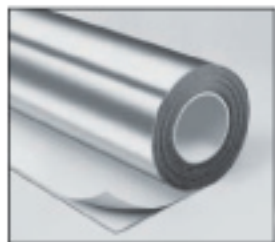
- A** - Шаблон для равнопроходных тройников.
- B** - Шаблон для тройников с разными диаметрами.

A



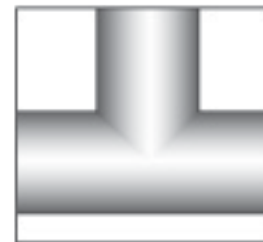
B



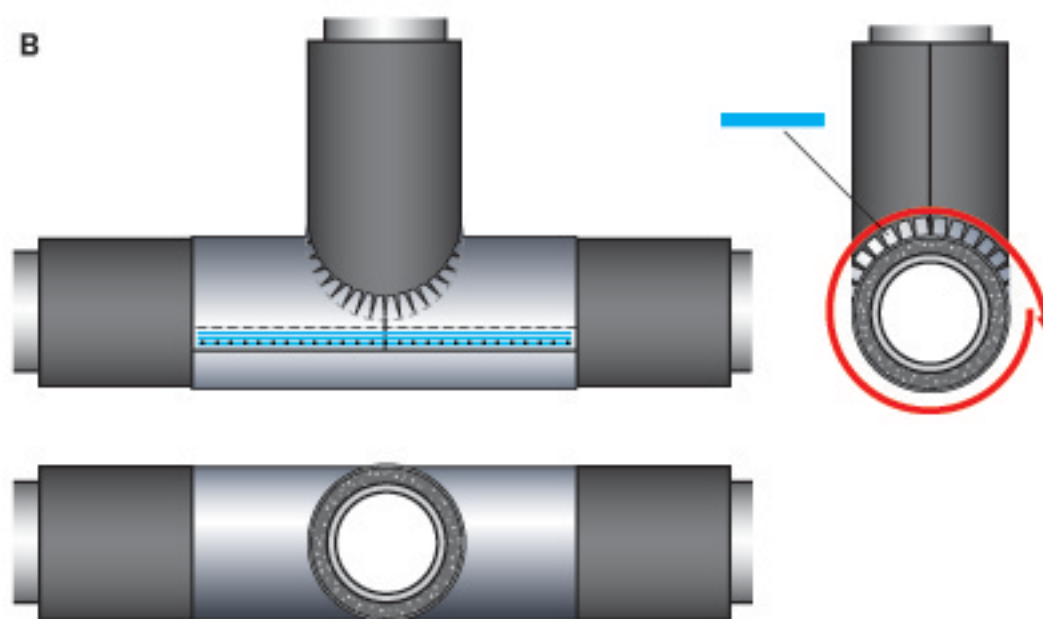
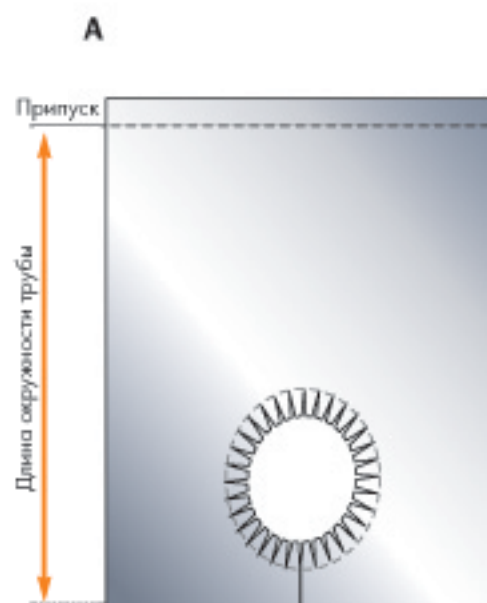


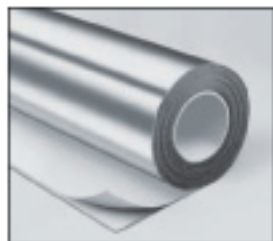
K-FLEX AL CLAD - ТРОЙНИКИ

Монтаж покрытия на тройник с отводом, направленным вверх



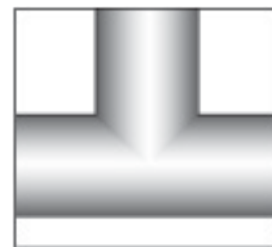
- A)** От листа AL CLAD отрежьте участок, соответствующий длине окружности изолированной трубы плюс припуск на нахлест. Для отвода вырежьте отверстие с зубчатыми краями (лепестками) диаметром, равным диаметру изолированного отвода.
- B)** Установите покрытие на трубу. Лепестки отверстия должны располагаться на отводе. Проклейте продольный шов листа клеем K-FLEX. С помощью того же клея приклейте лепестки отверстия к отводу.



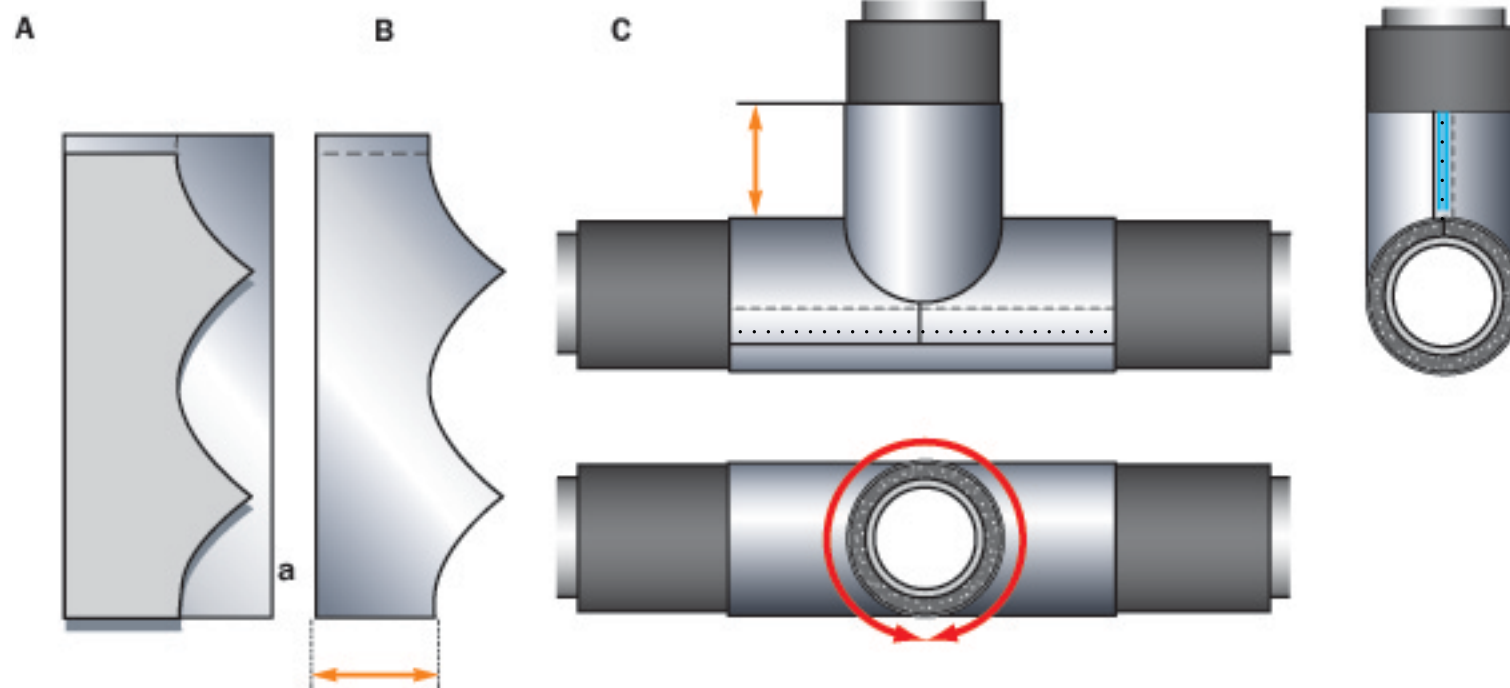


K-FLEX AL CLAD - ТРОЙНИКИ

Монтаж покрытия на тройник с отводом, направленным вверх
- тип I с боковым швом



- A)** Используя подходящий шаблон, перенесите профиль отвода на лист AL CLAD, оставив припуск 5 см на нахлест. **B)** Вырежьте участок покрытия по разметке.
- C)** Установите участок покрытия на отвод трубопровода. Зафиксируйте продольный шов, приклеив нахлест клеем K-FLEX.



Обозначения



Клей K-FLEX



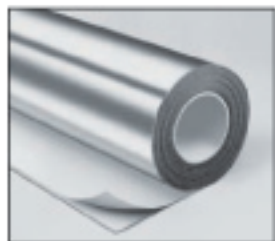
Морской герметик



Измерение

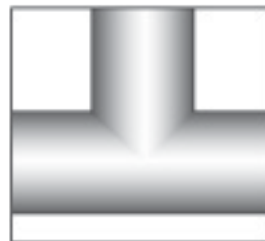


Действие

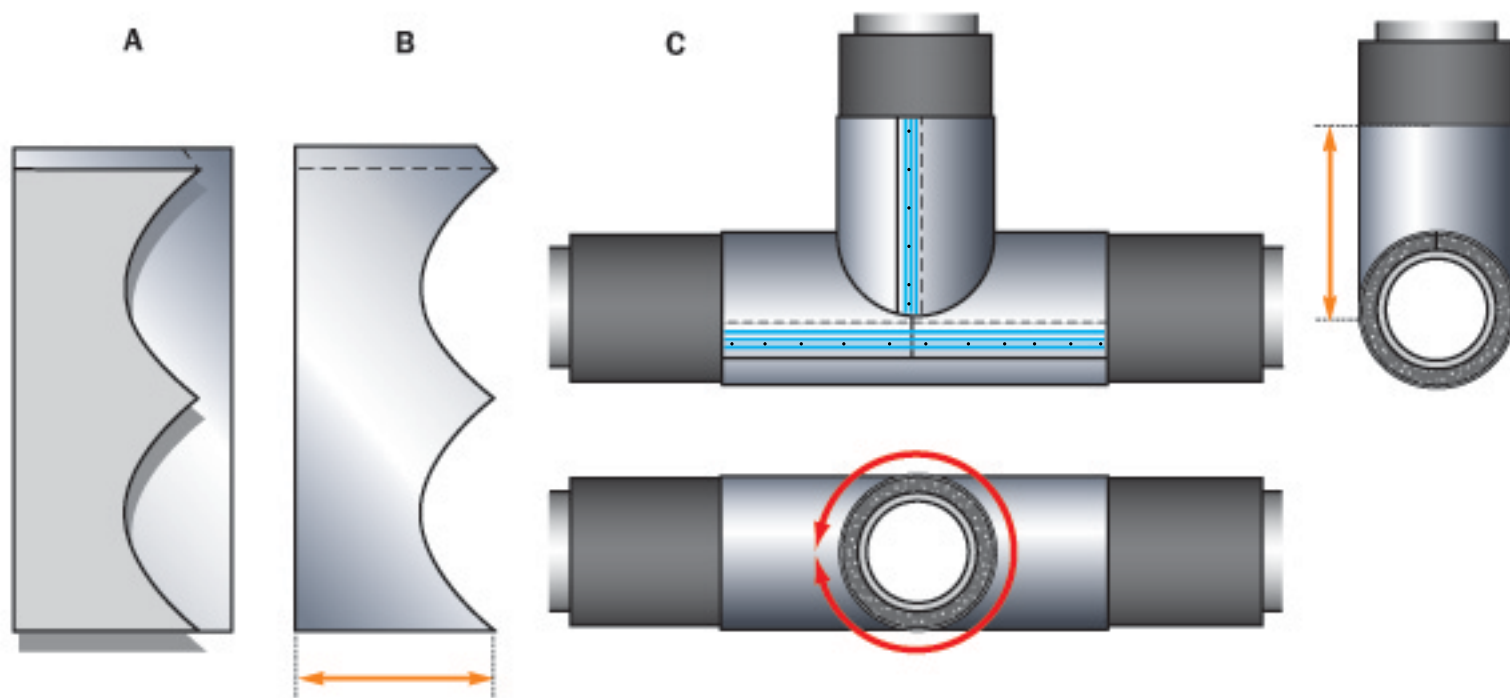


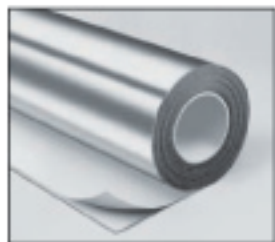
K-FLEX AL CLAD - ТРОЙНИКИ

Монтаж покрытия на тройник с отводом, направленным вверх
- тип II с фронтальным швом



- A) Используя подходящий шаблон, перенесите профиль отвода на лист AL CLAD, оставляя припуск 5 см на нахлест.
- B) Вырежьте участок покрытия по разметке.
- C) Установите участок покрытия на отвод трубопровода. Зафиксируйте продольный шов, приклеив нахлест клеем K-FLEX.



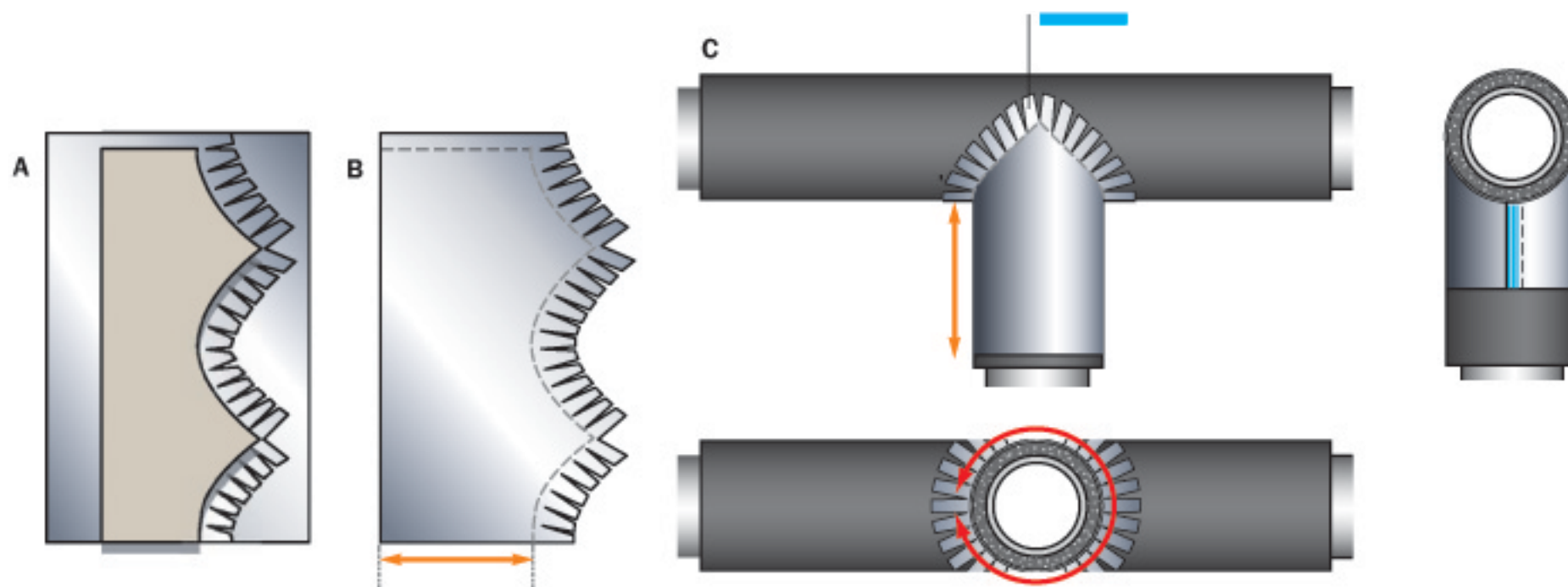


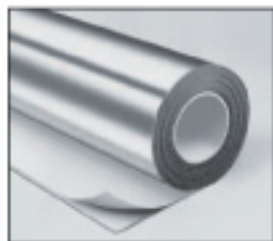
K-FLEX AL CLAD - ТРОЙНИКИ

Монтаж покрытия на тройник с отводом, направленным вниз



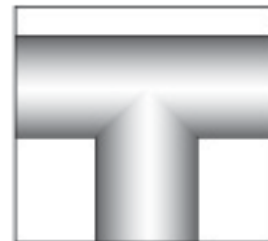
- A) Используя подходящий шаблон, перенесите на лист AL CLAD профили, соответствующий поверхности отвода, оставляя припуск 5 см на нахлест. Вдоль фасонной линии сформируйте лепестки.
- B) Вырежьте участок покрытия по разметке.
- C) Установите участок покрытия на отвод так, чтобы лепестки располагались на трубопроводе. Зафиксируйте продольный шов, приклеив нахлест клеем K-FLEX. С помощью того же клея приклейте лепестки к трубопроводу.



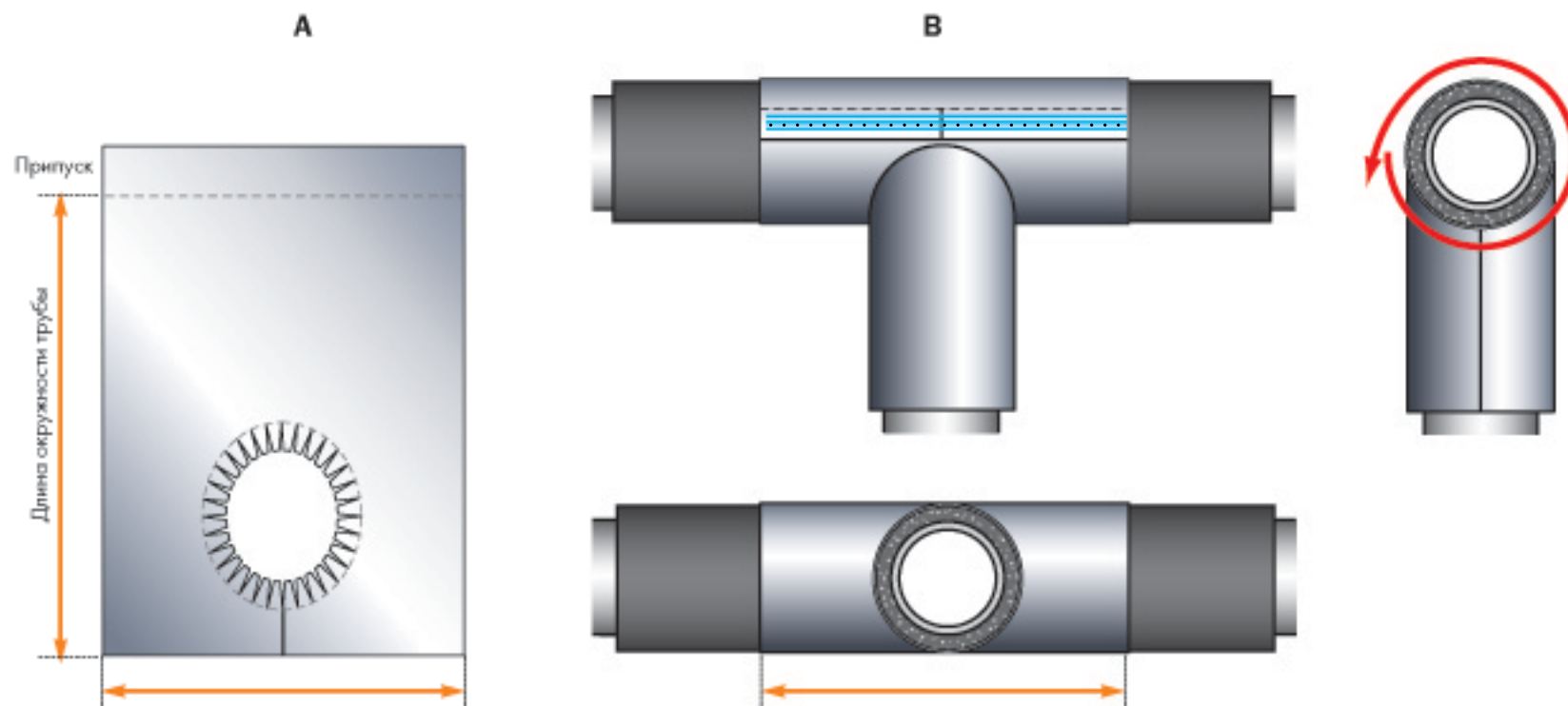


K-FLEX AL CLAD - ТРОЙНИКИ

Монтаж покрытия на тройник с отводом, направленным вниз



- А) Перенесите размеры изолируемой трубы на лист AL CLAD, добавляя припуск на нахлест, разметьте отверстие для отвода и вырежьте участок покрытия по контурам.
- В) Установите участок покрытия на трубопровод, накрыв лепестки покрытия отвода. Зафиксируйте продольный шов, приклеив нахлест клеем K-FLEX. Зафиксируйте продольный нахлест пластиковыми заклепками.



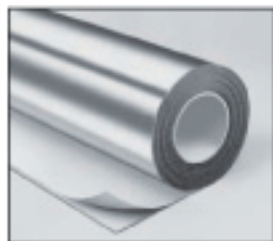
Обозначения

Клей K-FLEX

Морской герметик

Измерение

Действие



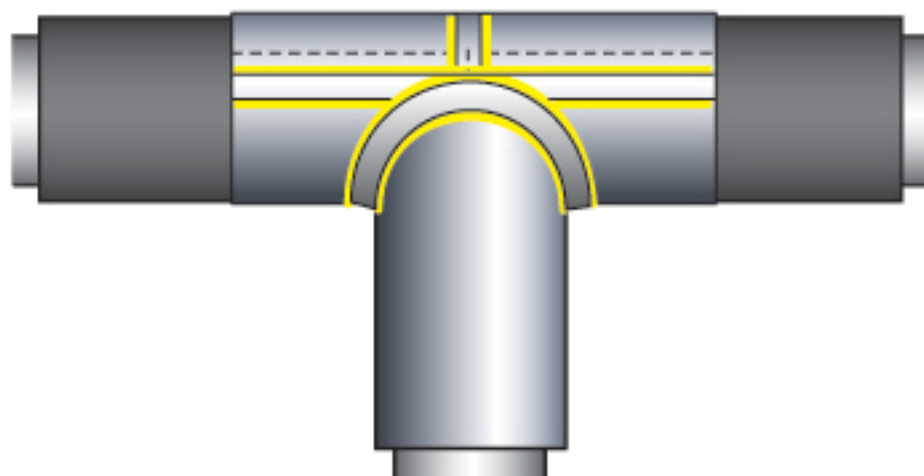
K-FLEX AL CLAD - ТРОЙНИКИ

Монтаж покрытия на тройник:
фиксация швов при наружном применении



Проклейте все видимые швы самоклеящейся лентой AL CLAD.

При наружном применении, при необходимости, проклейте все края швов морским герметиком.





K-FLEX AL CLAD - ТРОЙНИКИ

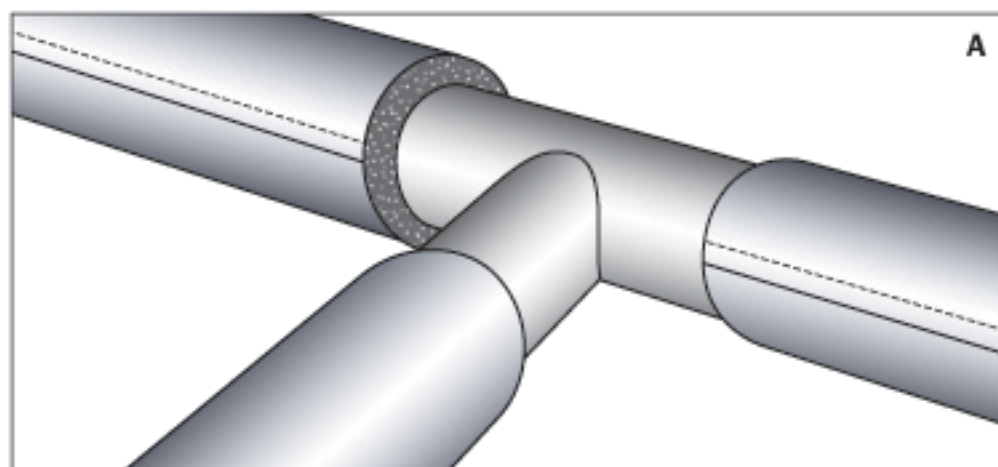
Монтаж тройников с готовым покрытием AL CLAD



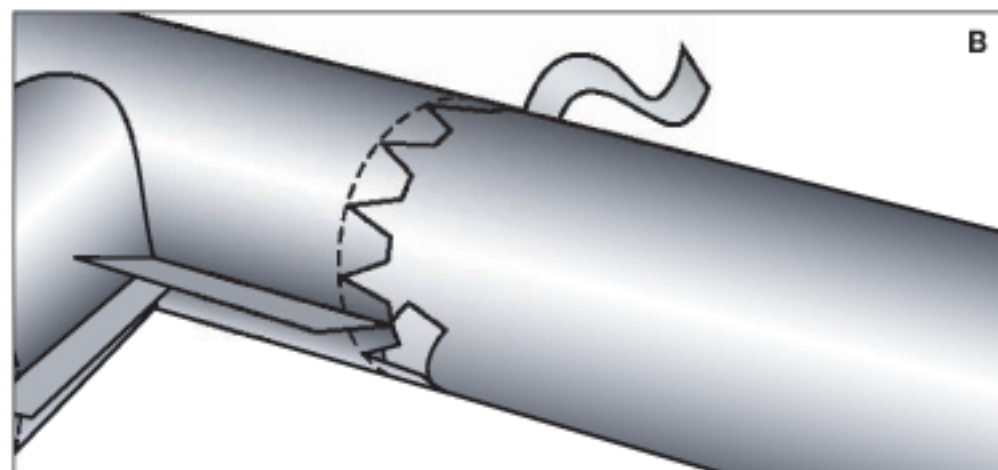
Готовые тройники имеют уже нанесенный лист покрытия AL CLAD.
Также они имеют продольный разрез и нахлесты для фиксации продольного и поперечных швов покрытия.

МОНТАЖ

А) Изолируйте три смежных трубы, оставив достаточно места для установки тройника.



В) При необходимости на торцевых нахлестах покрытия тройника сделайте Y-образные вырезы для облегчения их приклейки к изоляции труб. Вырезы делаются до того, как тройник устанавливается на трубопровод и до нанесения клея на изоляционный материал.





K-FLEX AL CLAD - ТРОЙНИКИ

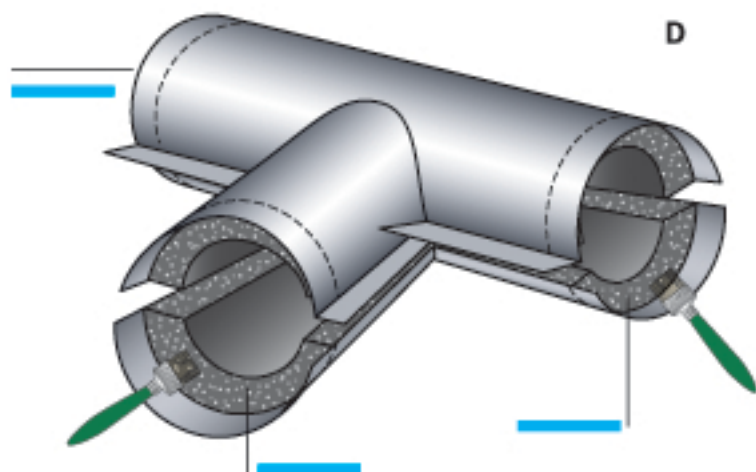
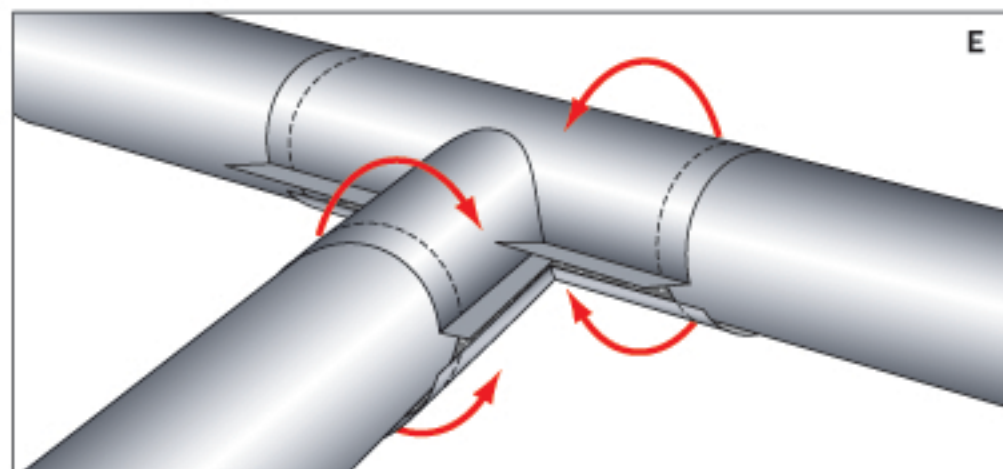
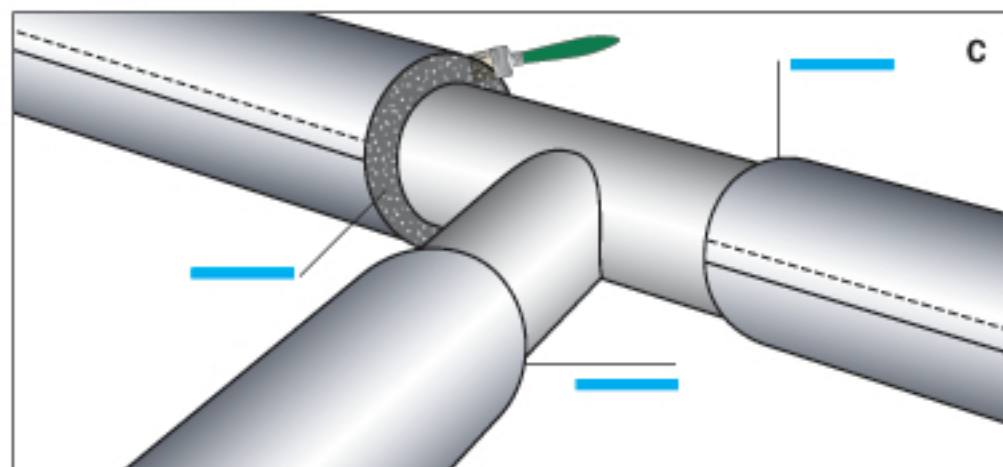
Монтаж тройников с готовым покрытием AL CLAD



МОНТАЖ

- С) Нанесите клей K-FLEX на торцы теплоизоляционных трубок.
- Д) Нанесите клей на торцы теплоизоляции тройника.
- Е) Установите тройник K-FLEX AL CLAD, разместив нахлесты покрытия тройника поверх покрытия труб.

Соедините края изоляционного материала тройника и края теплоизоляционных трубок.



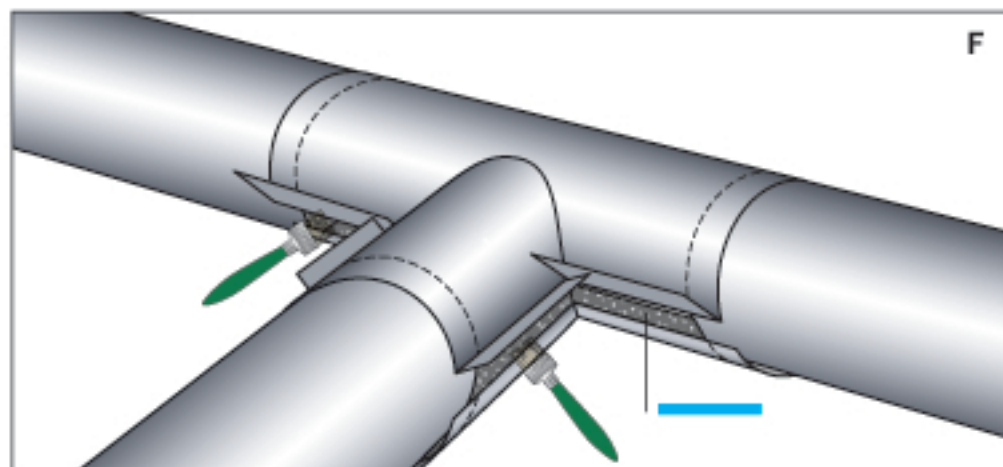


K-FLEX AL CLAD - ТРОЙНИКИ

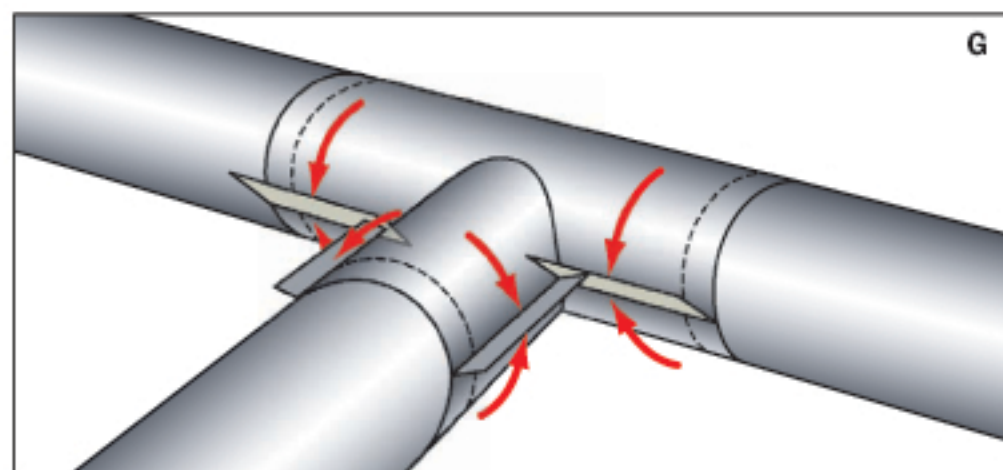
Монтаж тройников с готовым покрытием ALCLAD



F) Нанесите клей K-FLEX на швы теплоизоляционного материала.



G) Склейте швы теплоизоляции.





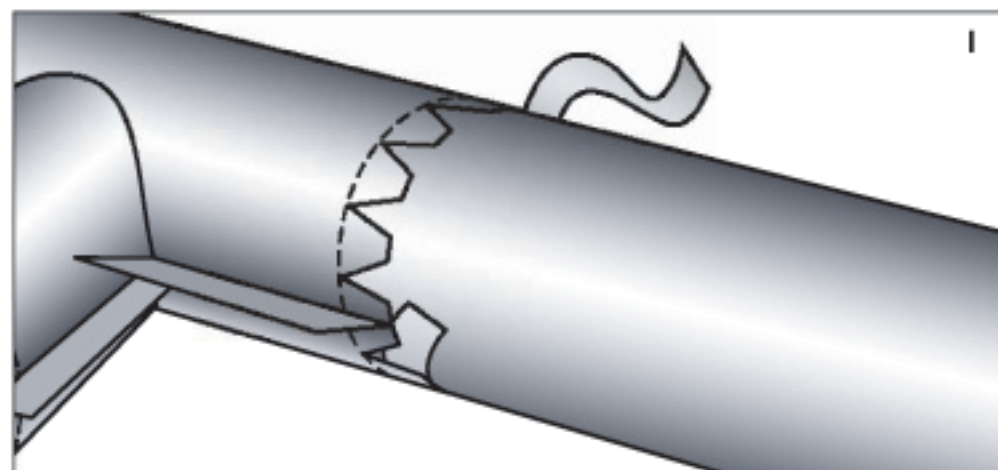
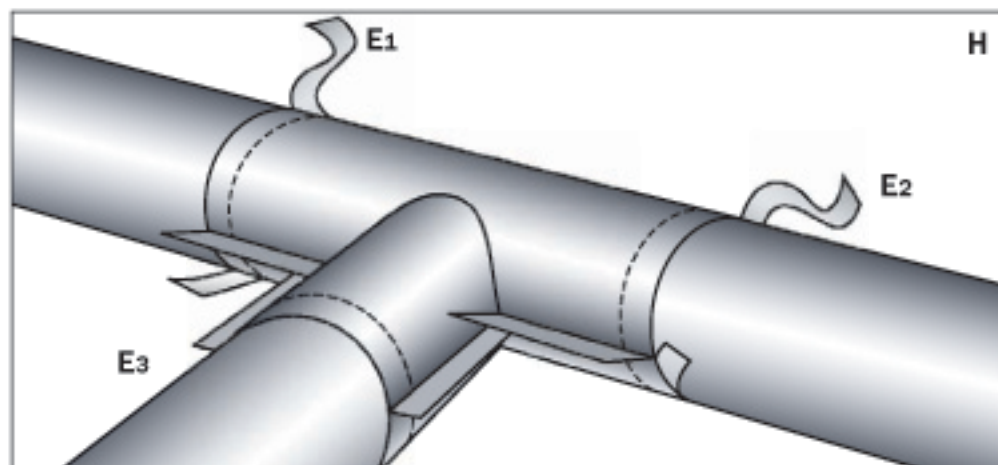
K-FLEX AL CLAD - ТРОЙНИКИ

Монтаж тройников с готовым покрытием AL CLAD



Н) Удалите защитную силиконовую бумагу с торцевых нахлестов тройника и прижмите их к краям покрытия трубок.
Чтобы облегчить установку желательно выполнить это действие в трех последовательных стадиях (E1, E2, E3).

И) Процедура приклейки нахлеста, имеющего V-образные вырезы такая же.



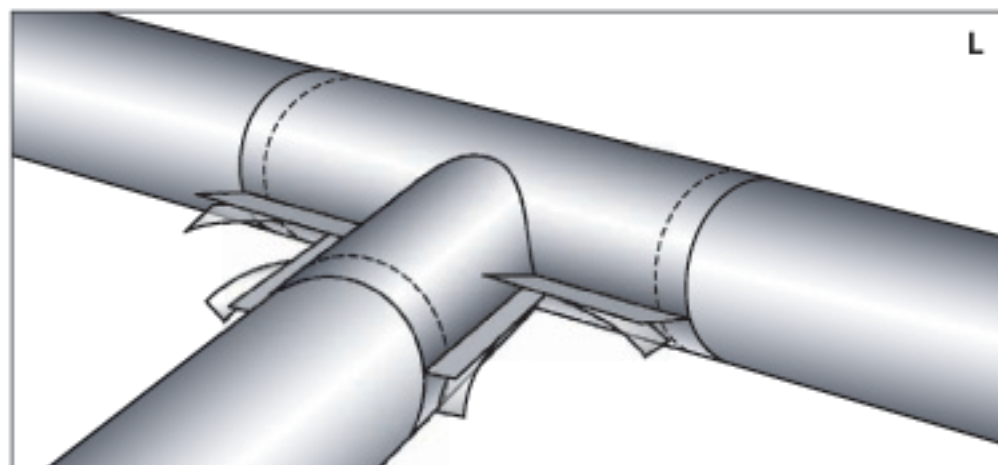


K-FLEX AL CLAD - ТРОЙНИКИ

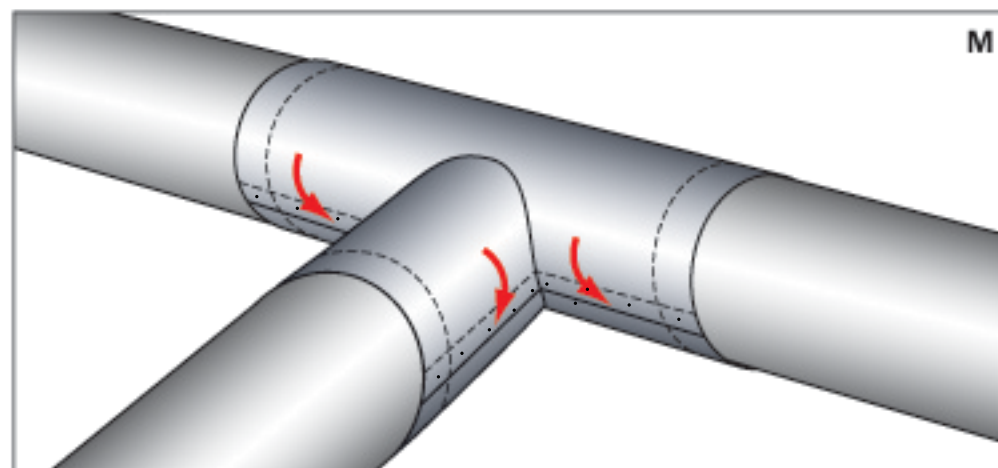
Монтаж тройников с готовым покрытием AL CLAD



L) Удалите защитную силиконовую пленку с продольных нахлестов.



M) Закройте все продольные нахлесты для завершения покрытия тройника. Зафиксируйте продольный нахлест пластиковыми заклепками.



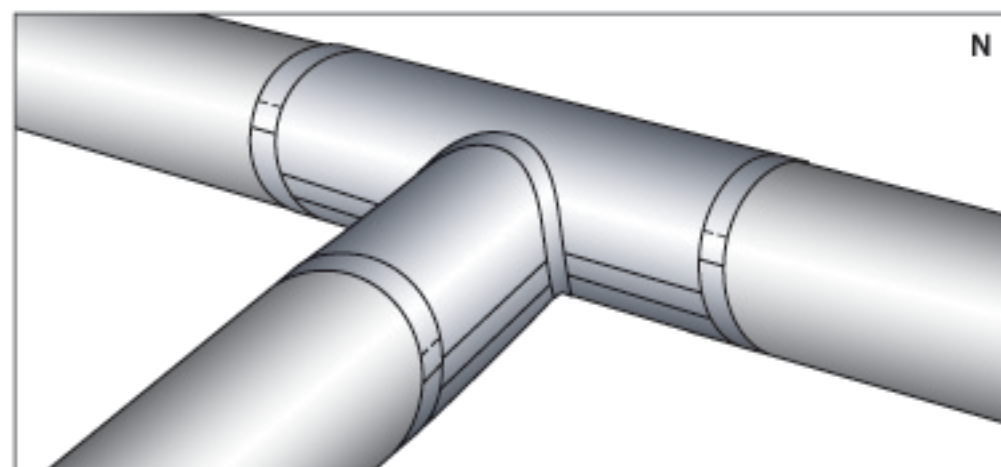


K-FLEX AL CLAD - ТРОЙНИКИ

Монтаж тройников с готовым покрытием AL CLAD



N) Проклейте все швы самоклеящейся лентой AL CLAD.
Нахлесты лент должны быть развернуты «против воды».



O) При наружном применении, если это необходимо, проклейте края швов и лент морской герметиком.

